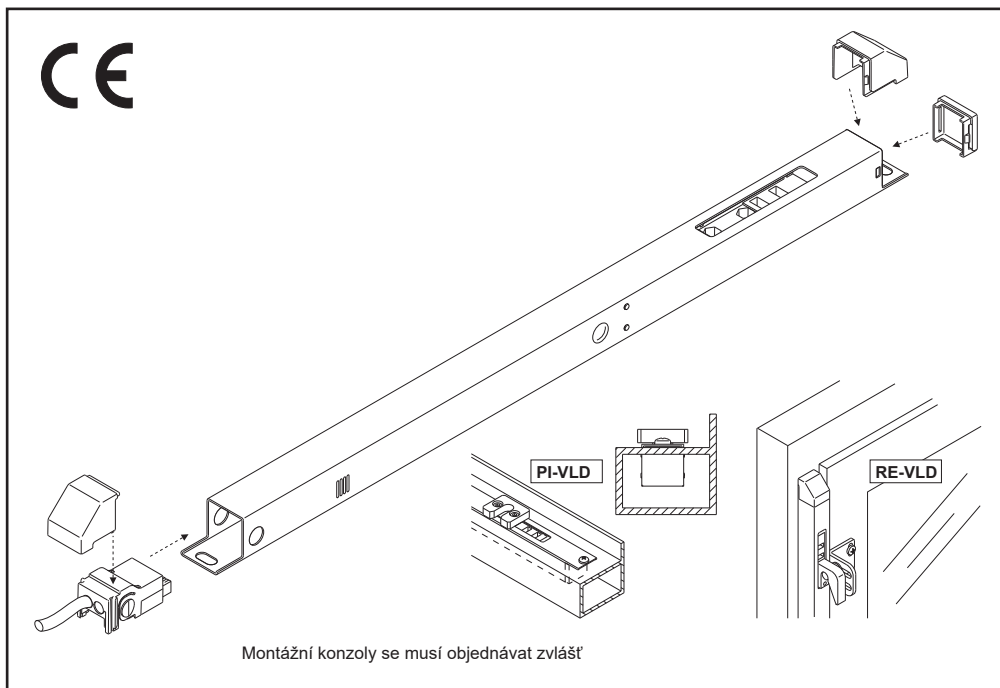




D+HE

VLD 51/038-BSY+



cs Návod k obsluze

Použití

- Řadový zamykací pohon pro blokování a uvolňování standardního posuvného kování
- Montáž uvnitř okenního profilu nebo na okenním rámu
- Určen pro dálkové ovládání oken nebo klapek ve spojení s elektrickými pohony D+H, vyrobené v technologii BSY+
- Integrovaná elektronika ovládá pohony propojené mezi sebou
- Možnost integrace až 6 pohonů VLD
- Nastavitelný zdvih řádového pohonu
- Vstup umožňující přepnutí zástrčky do servisní polohy (např. cílem umytí okna)
- Individuální programování pomocí rozhraní SCS

Bezpečnostní pokyny

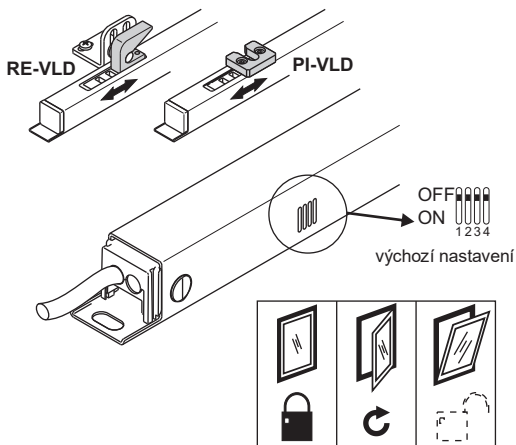
Pracovní napětí 24 V DC!

Ne napojte přímo na elektrickou síť 230 V!

- Připojení musí být provedeno autorizovaným odborníkem – elektrikářem
- Nebezpečí stlačení končetin nebo těla při spuštěném pohonu
- Omezit vstup do pracovního prostoru pohonu
- Zamezte dětem přístup k tlačítkům spuštění pohonu
- Produkt používejte pouze v suchých místnostech
- Montáž pouze uvnitř budov.
- V případě nebezpečí srážek používejte indikátor deště
- Používejte pouze nepozměněné, originální díly D+H
- Dodržujte návody na montáž montážní konzoly

Nastavení přepínačů

Funkce přepínačů mohou být zablokovány pomocí rozhraní SCS.



Montáž

VLD 51/038-BSY+ může být zabudován do bezmála všech okenních profilů.
Pro více podrobnosti kontaktujte regionální zástupce D+H

Upozornění: Před montáží řádové zástrče VLD přišroubujte k ní konzolu PI-VLD nebo RE-VLD

Popis funkce

Aktivace VLD 51/038-BSY+ napětím ve směru otevírání uvolní zástrč, a následně spustí pohon okna a otevře je.
Přiložení napětí ve směru zavírání, spustí pohon okna a uzavře je.
Signál potvrzující zavření okna bude odeslán ze sběrnice BSY+ do VLD který zablokuje okno.

Rozsah dodávky

Pohon se dodává se silikonovým kabelem 2,5 m.
Montážní konzoly se musí objednávat zvlášť dle způsobu montáže.

1	OFF		
	ON		
2	OFF		zdvih zástrče 38 mm
	ON		zdvih zástrče 19 mm
3	---	n.c.	
4	OFF	ve spojení s pohony BSY+	
	ON	jednotný chod	

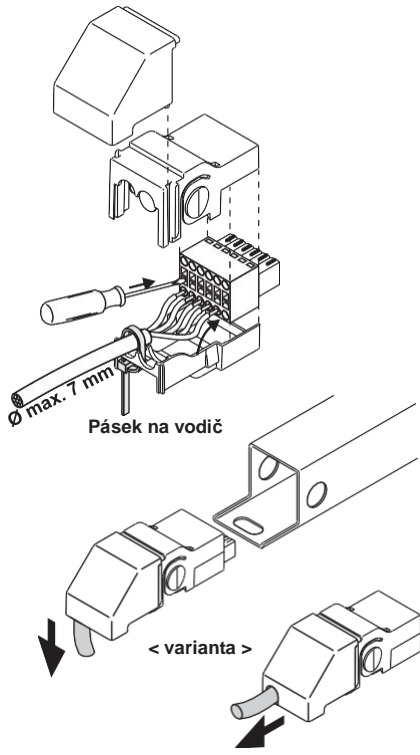
Technické údaje

Typ	VLD 51/038-BSY+
Napětí Proud Příkon	24 V DC ± 20 % 1 A 24 VA
Zdvih zástrčky Doba práce Odolnost	19 nebo 38 mm * / ** cca 4,5 nebo 9 s * > 10.000 pracovních cyklů
Kryt Ochranný stupeň Rozsah provozních teplot Připojení	nerezová ocel (V2A) IP 50 -5 °C...+50 °C silikonový vodič 2,5 m
Síla - Blokování - Odblokování - Síla držení	max. 500 N * max. 600 N * max. 1000 N

* Programování pomocí rozhraní SCS

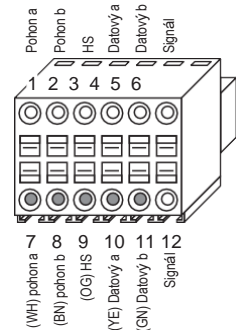
** Nastavení přepínačů

Silový konektor – vidlice

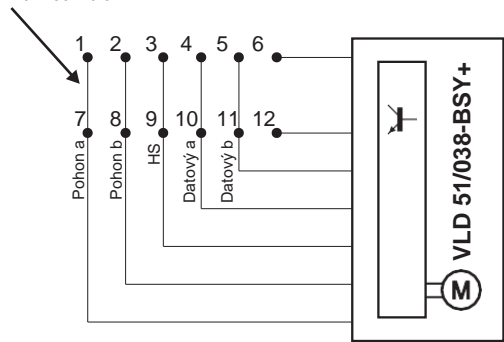


Přípustný typ kabelů:
0,2 ... 1,0 mm²
(drát nebo lanko)

- (WH) bílá
- (BN) hnědá
- (OG) oranžová
- (YE) žlutá
- (GN) zelená
- (PK) růžová
- (GY) šedá

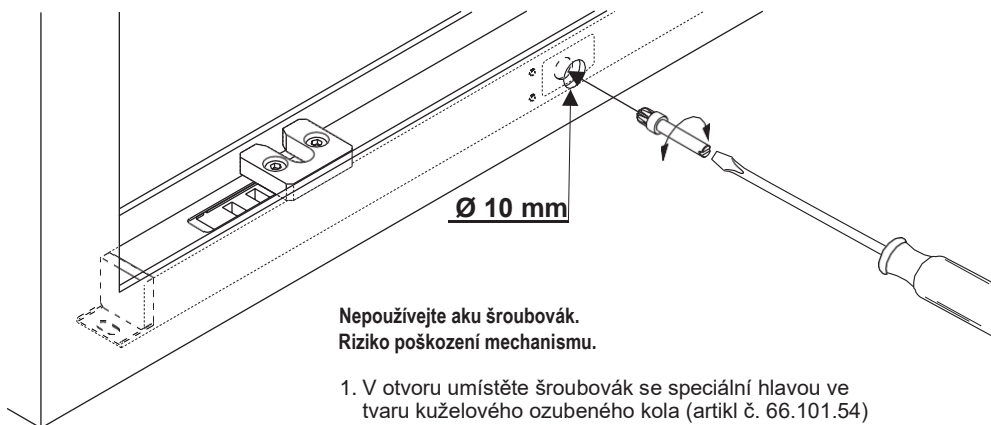


Svorky průchodkový konektor
max. 60 V / 6 A



Nouzové odjištění PI-VLD

Zástrč VLD má možnost odblokovat zavřené okno (např. v případě poškození pohonu). K tomu účelu se musí v rámu okna naplánovat revizní otvor.



**Nepoužívejte aku šroubovák.
Riziko poškození mechanismu.**

1. V otvoru umístíte šroubovák se speciální hlavou ve tvaru kuželového ozubeného kola (artikl č. 66.101.54)
2. Propíchněte papírovou záklopku
3. Růčně odblokujte pohon

Údržba a čištění

Prohlídky a údržba se musí provádět v souladu s příslušnými pokyny D+H. Používejte pouze originální náhradní díly D+H. Opravy může vykonávat pouze výrobce. Nečistoty odstraňujte pouze suchou a měkkou utěrkou.

Nepoužívejte žádné čisticí prostředky a rozpouštědla.

Záruka

Na produkty D+H poskytujeme 2letou záruku od data prodeje. Záruka se může rozšířit do 3 let, pokud montáž a spuštění provede D+H nebo autorizovaný partner D+H, a systém bude pod dohledem servisu výrobce.

V důsledku spojení zařízení ostatních výrobců s produkty D+H bez našeho souhlasu, bude platnost záruky ihned ukončena.

Prohlášení o shodě



Vědomí odpovědnosti plynoucí z tohoto čestného prohlášení, prohlašujeme, že produkt uvedený v odst. „Technické údaje“ splňuje požadavky následujících směrnic

2004/108/ES, 2006/95/ES

Technická dokumentace je dostupná na vyžádání ve firmě:

D+H Mechatronik AG, D-22949 Ammersbek

Thomas Kern
Představenstvo
14.06.2010

Maik Schmees
Prokurista, Technický ředitel

Likvidace

Elektrická zařízení a jejich příslušenství a obaly musí být znovu využity způsobem šetrným k životnímu prostředí. Opatřebená elektrická zařízení neukládejte do běžného komunálního odpadu!



Poznámka se vztahuje ke státům EU:

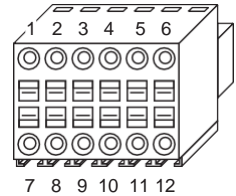
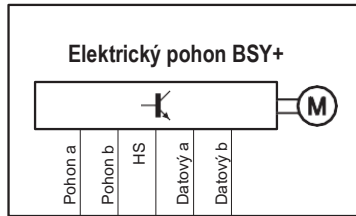
V souladu s harmonizovanou legislativou členských států vztahující se k směrnicí Evropského parlamentu a Rady 2002/96/ES o odpadních elektrických a elektronických zařízeních (OEEZ), tyto zařízení musí být shromažďovány utříděně a znovu využity způsobem šetrným k životnímu prostředí.

Připojení

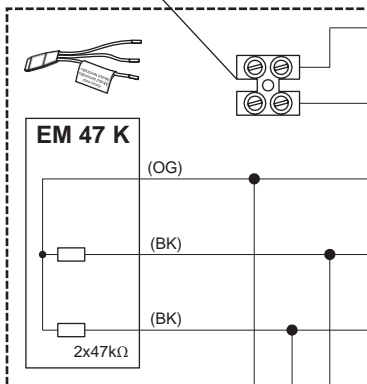
Připojení pohonu BSY+ přímo k zástrčce VLD



V pohonu BSY+ se musí aktivovat funkce řízení signálem VP



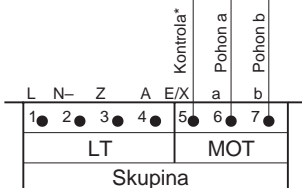
Zabezpečit proti zkratovým proudům



Rozvodná krabice

* nevztahuje se
GVL 8xxx-E/ -K/ -M

Svorky průchodkového
konektoru max. 60 V / 6 A



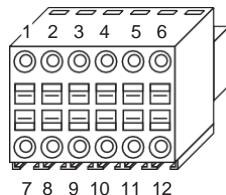
(WH) bílá
(BN) hnědá
(OG) oranžová
(BK) černá
(YE) žlutá
(GN) zelená
(GY) šedá

Připojení

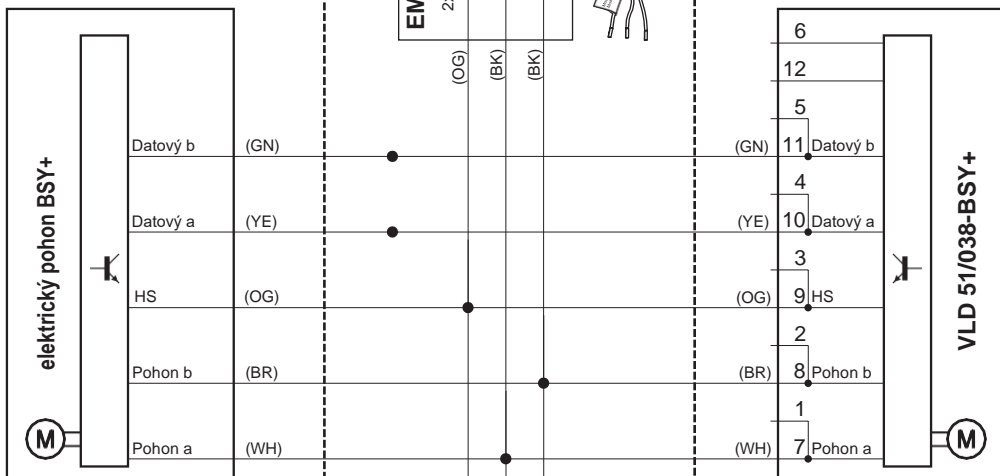
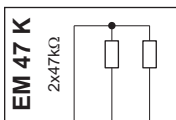
Připojení pohonu BSY+ k zástrčce VLD skrz rozvodnou krabici



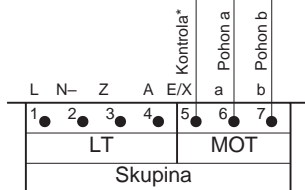
V pohonu BSY+ se musí aktivovat funkce řízení signálem VP



Rozvodná krabice

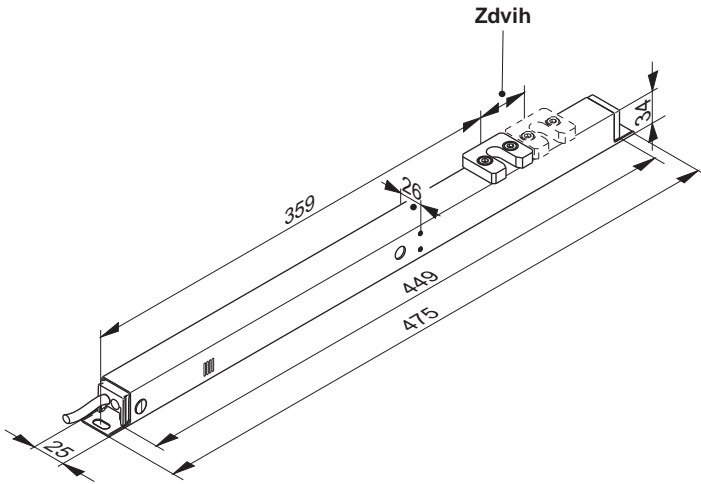


Možné souběžné připojení dalších elektrických pohonů



* nevztahuje se
GVL 8xxx-E/ -K/ -M

Rozměry



D+H

D+H Mechatronic AG
Georg-Sasse-Str. 28-32
22949 Ammersbek, Německo

Tel.: +49 40-605 65239
Fax: +49 40-605 65 254
E-Mail: info@dh-partner.com

www.dh-partner.com

© 2013 D+H Mechatronic AG, Ammersbek
Výrobce si vyhrazuje právo na provedení technických změn