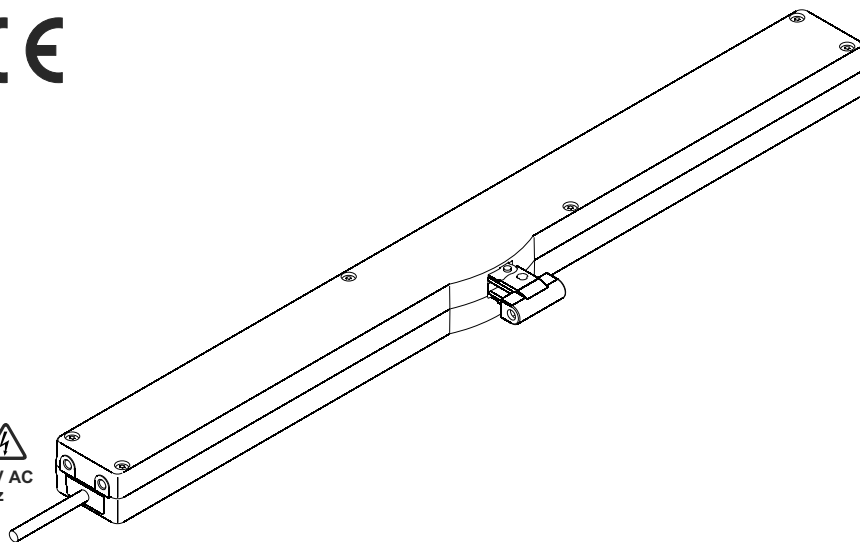




CE


230 V AC
50 Hz



Sada konzolí se objednává samostatně.



cs	Návod k obsluze.	Strana	2
	Připojení.	Strana	5
	Rozměry.	Strana.	6

UPOZORNĚNÍ

Seznamte se ze všemi bezpečnostními upozorněními, návody, obrázky a specifikacemi tohoto produktu.

Nedodržení jakýchkoliv pokynů zmíněných níže vede k úrazu elektrickým proudem, požáru a/nebo vážnému poranění. Uchovávejte všechny návody a pokyny k budoucímu použití.

Určené použití

- Řetězový pohon elektrického otevírání a zavírání oken a klapek na průčelí a střeše
- Použitelné pro denní přirozené větrání
- Provozní napětí 230 V AC
- Pouze pro vnitřní montáž

Bezpečnostní pokyny

Provozní napětí 230 V AC!

Nebezpečí úrazu elektrickým proudem!

Nezaměňujte vodiče L+N! Připojte PE!

- Napojení musí být provedeno výhradě kvalifikovaným elektrikářem
- Riziko pohmoždění rukou a prstů!
- Zabraňte přístupu osob do prostoru pracovního dosahu pohonu
- Uchovávejte ovládání mimo dosah dětí
- Používejte pouze v suchých místnostech
- Vhodné pouze pro interní použití.
Použijte snímač srážek v místech s rizikem srážek
- Používejte pouze nemodifikované originální díly D+H
- Držte se montážního návodu závorek

Držte se pokynů uvedených na červeném bezpečnostním štítku!

Provozní vlastnosti

- elektronika kontrolována mikroprocesorem
- Programování zdvihu magnetem
- Nízká provozní hluchnost
- Spojení prostřednictvím zástrčky konektorů
- Výstup symetrického řetězu

Rozšířená dodávka

Pohon s kabelem 2,5 m PVC.

Dostupné zvlášť dle typu okna, a typů sad závorek.

Údržba a čištění

Údržbu můžete provádět pouze, v případě že zařízení je zcela zbaveno napětí! Inspekce a údržba se musí provádět pouze v souladu s manuálem D+H. Používejte pouze náhradní díly D+H. Opravu může provádět pouze D+H.

Vyčistěte odpad nebo nečistoty suchou měkkou utěrkou.

Nepoužívejte čisticí prostředky nebo rozpouštědla.

Záruka

D+H poskytuje 2letou záruku na všechny své produkty ode dne ověřitelného předání systému, a maximálně 3letou záruku od dne dodávky, kdy montáž a uvedení do chodu bylo provedeno autorizovaným distributorem D+H.

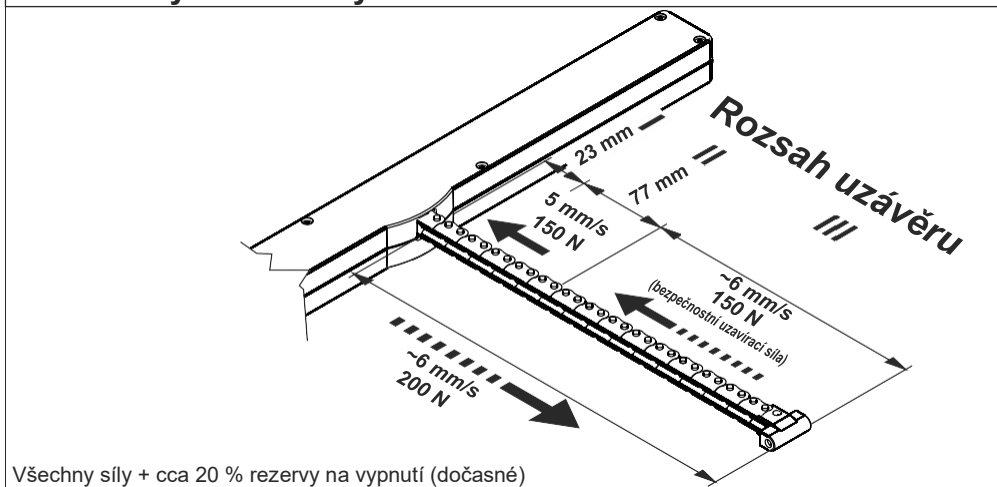
Záruka D+H vyprší, po spojení komponentů D+H s vnějšími systémy, nebo smíšením produktů D+H s díly ostatních výrobců.

Technické údaje

Typ	VCD 204-K
Přívod energie	230 V AC / +10...-15 % / 50 ... 60 Hz
Spotřeba energie	10 W / 15 VA
Jmenovitá síla	200 N
Jmenovitá uzavírací síla	cca 2000 N (nepočítaje závorek)
Servisní životnost	>20 000 dvojitý tah
Provozní cykly	30 % (s 10minutovou frekvencí)
Patice	Zinkové-tlakové lití, povlak z práškového nátěru
Ochrana proti vlhkosti	IP 30
Teplotní, rozsah	0 ... +60 °C
Hlasitost tlaku	LpA ≤ 70 dB(A)
Jmenovitá délka zdvihu *	Viz typový štítek
Dodatečné funkce	Ochrana hran je aktivní (3 opakované zdvihy), Uvolnění blokace je aktivováno

* Nastavitelné pomocí magnetu

Provozní rychlost a síly



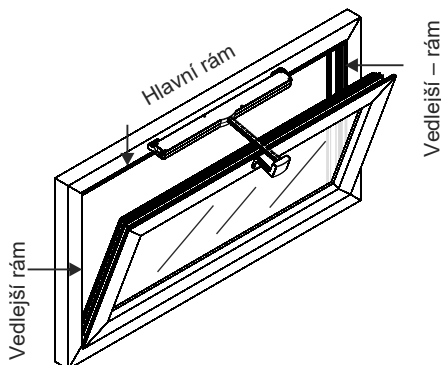
Ochrana rámu

V poloze „CLOSE“ pohon je zabezpečení hlavního rámu aktivní. V případě, že pohon při uzavírání narazí na překážky na úsecích 3 a 2, bude běžet v režimu „OPEN“ dalších 20 vteřin a následně opět uzavře „CLOSE“. Nebude-li po třech pokusech uzavření dále možné, pohon zůstane ve své poloze.

Navíc je pohon vybaven pasivní ochranou. Rychlost uzavírání na uzavíracích úsecích 2 a 1 je redukována do 5 mm/s.

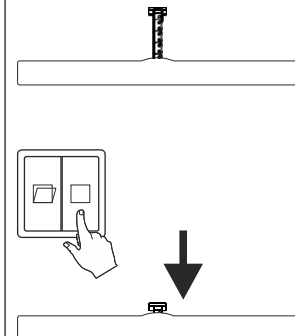


Mnohem větší síly mohou být vyvinuté na druhotných rámech. Riziko pohmoždění rukou a prstů!



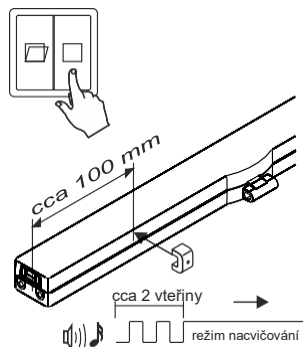
Omezení zdvihu magnety

1 Uzavření pohonu.



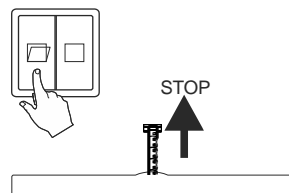
2

Napětí musí být nadále aplikováno do pohonu při pohybu směrem „CLOSE“. Přidržíte magnet vedle pohonu dle nákresu (2 vteřiny) než zazní pulzační zvuk > Pohon je nyní v režimu nacvičování zdvihu. Magnet může být nyní odstraněn a pohon už nemusí být pod napětím.



3

Dovolte pohonu pracovat „OPEN“ než dosáhnete požadovaný zdvih. Nebude-li zdvih nastaven správně, postup bude náhodně přerušen, nebo pohon bude pokračovat do konce délky zdvihu, musí se vrátit do bodu 1 a opět nastartovat.



Prohlášení o shodě



Potvrzujeme na vlastní zodpovědnost, že vlastnosti výrobku specifikované v „technických údajích“ jsou ve shodě s požadavky následujících nařízení:

2014/30/UE, 2014/35/UE

Technické podklady v:

D+H Mechatronic AG, D-22949 Ammersbek

Dirk Dingfelder Maik Schmees

Člen představenstva Autorizovaný signatář, Technický ředitel
24. 2. 2016

Odpad

Elektrická zařízení, příslušenství, baterie a obaly musí být tříděny před recyklací. Výrobky nesmí být likvidovány společně s běžným komunálním odpadem!

Pouze pro státy EU:

V souladu se směrnicí Evropského parlamentu a Rady 2012/19/EU o odpadních elektrických a elektronických zařízeních (OEEZ) a jejich implementace do národního právního řádu, elektrických zařízení, které už nejsou použitelné musí být tříděno a likvidováno způsobem šetrným k životnímu prostředí.



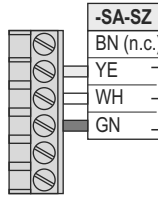
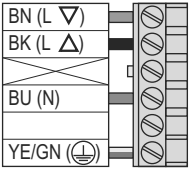
Schéma zapojení kabelů zástrčky

Hlavní napájení

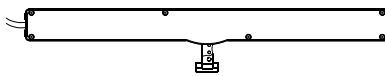
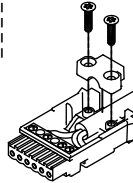
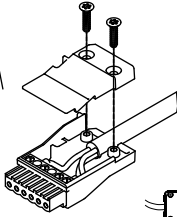
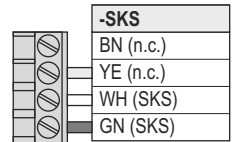
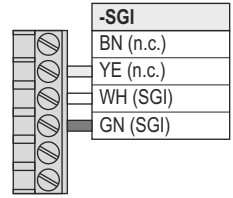
230 V AC
50 ... 60 Hz

24 V DC

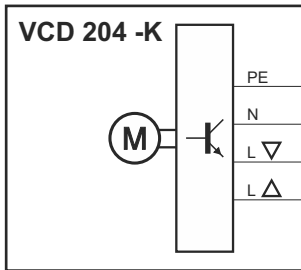
Varianta signálů



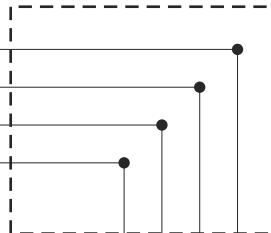
max. 50 V/0,5 A



Připojení



Svorková skříňka



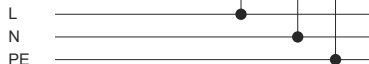
- (BN) hnědá
- (BK) černá
- (BU) modrá
- (YE) žlutá
- (GN) zelená
- (WH) bílá
- (PK) růžová
- (GR) šedá



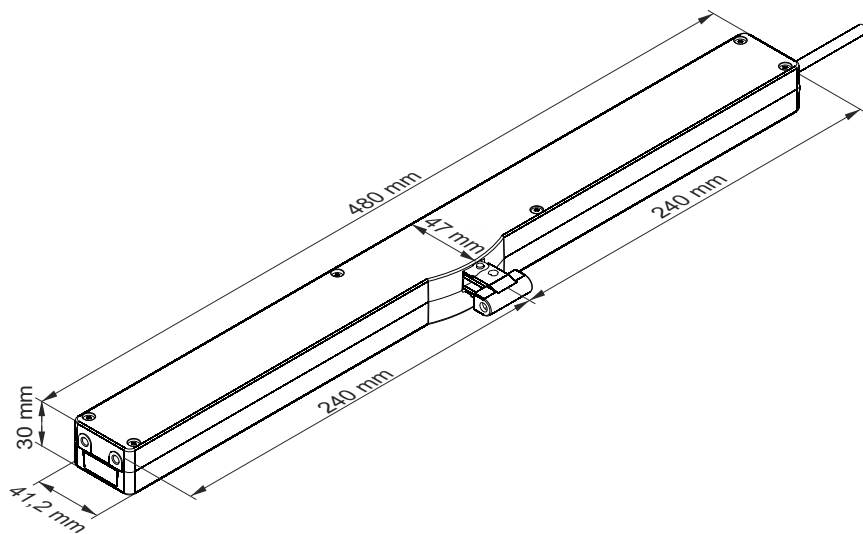
230 V AC
50 ... 60 Hz



Nezaměňovat L+N! Připojit PE!



Rozměry





D+H Mechatronic AG
Georg-Sasse-Str. 28-32
22949 Ammersbek, Německo

Tel.: +4940-605 65 239
Fax: +4940-605 65 254
E-Mail: info@dh-partner.com

www.dh-partner.com

© 2013 D+H Mechatronic AG, Ammersbek
Všechna práva k technickým změnám vyhrazena.