

### Použití ve shodě s určením

- Pro všechny centrální jednotky systémů pro odtah kouře a tepla 24 V DC společnosti D+H
- Používá se jako hlavní a dodatečné řídicí stanoviště
- Pro ruční spuštění systému odvětrávání v případě požáru
- Funkce: spuštění / zastavení odvodu kouře a tepla
- Indikace: pohotovostní režim, alarm spuštěn a porucha

### Tlačítko odtahu kouře a tepla pro:

RZN 4503-T, RZN 4402-K (V2), RZN 4404-K (V2), RZN 4402-KS (V2), RZN 4404-KS (V2), RZN 4408-K, RZN 4408-KS, RZN 4404-M, RZN 4404-MS, RZN 4408-M, RZN 4408-MS, RZN 4416-M, RZN 43xx-E, RZN 4202, RZN 4102-K (V2), RZN 4108-K (V2), RZN 4304-M, RZN 4308-M, LSC 4503, LSC 44, LSC 44-M4

### Technické údaje:

Napájení	: 18 ... 28 VDC
Výstražní rezistor	: 1,1 kΩ
Indikátor	: systém OK 24 VDC / 8 mA: alarm 24 VDC / 8 mA porucha 24 VDC / 0,2 mA
Připojení	: 0,5 mm <sup>2</sup> ... 2,5 mm <sup>2</sup>
Rozsah pracovních teplot:	-10 °C ... +55 °C
Stupeň krytí	: IP 40
Rozměry	: Š x V x H : 129 x 138 x 39 mm
Kryt	: Hliník

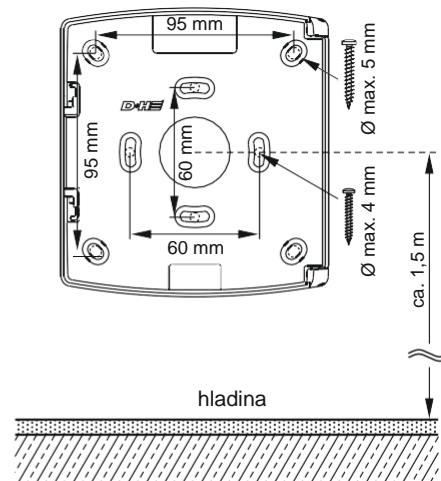
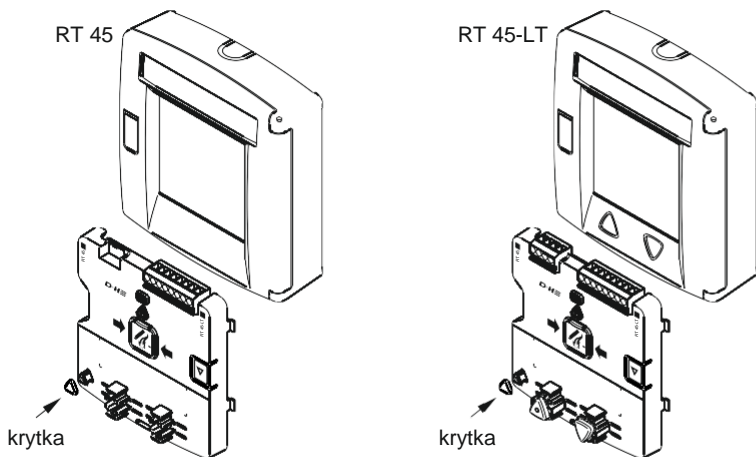


CNBOP-PIB  
2528/2015

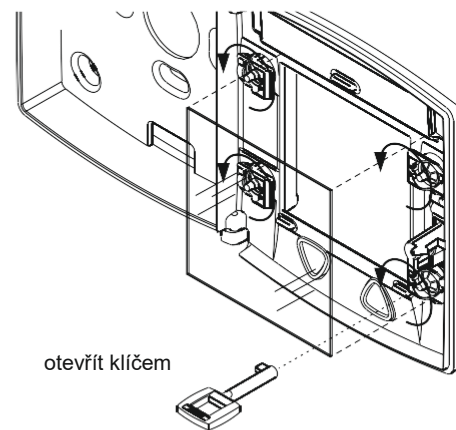
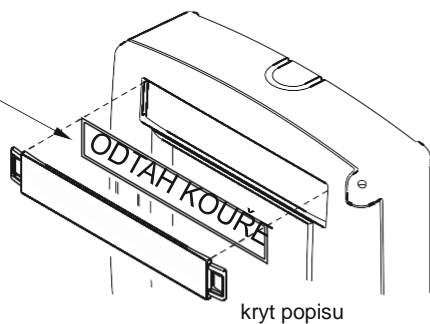


AT-0402-0286/2010/2015

### Prochlídka / Montáž

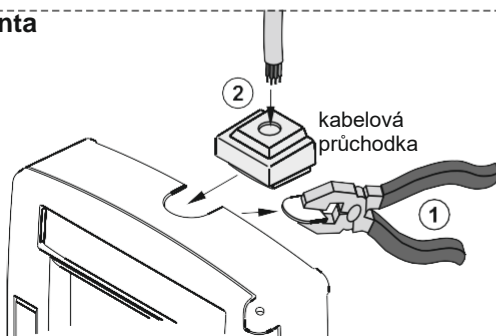


### štítky s popisy

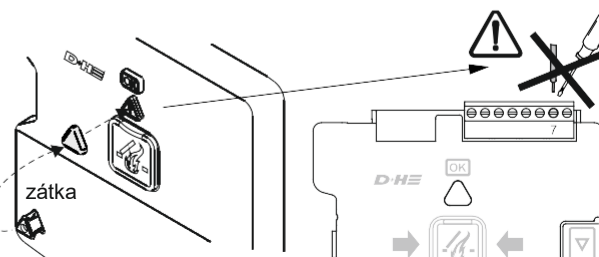


Viz schéma zapojení na stránce 2

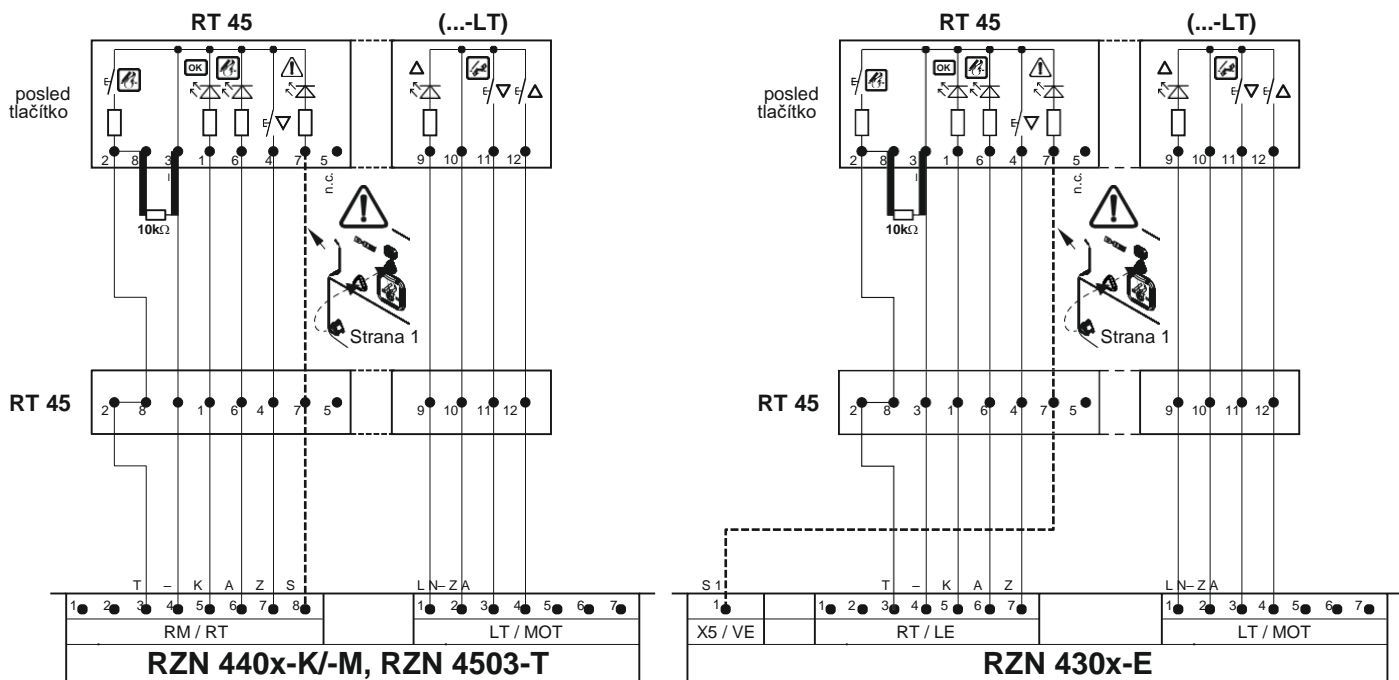
### varianta



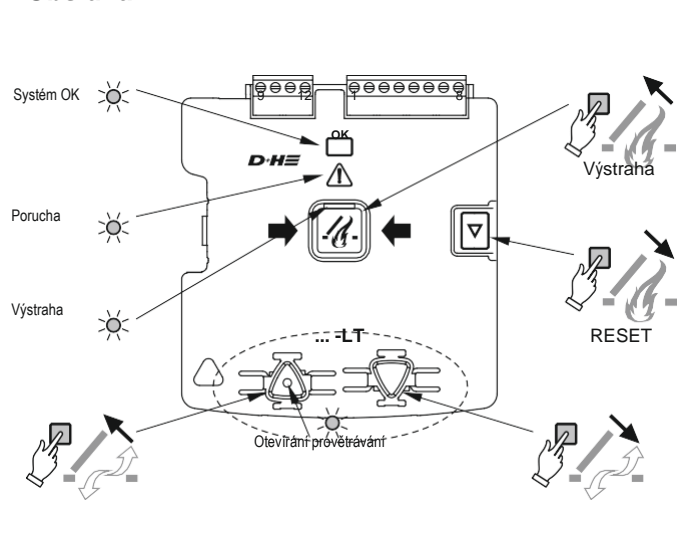
### varianta



## Připojení



## Obsluha

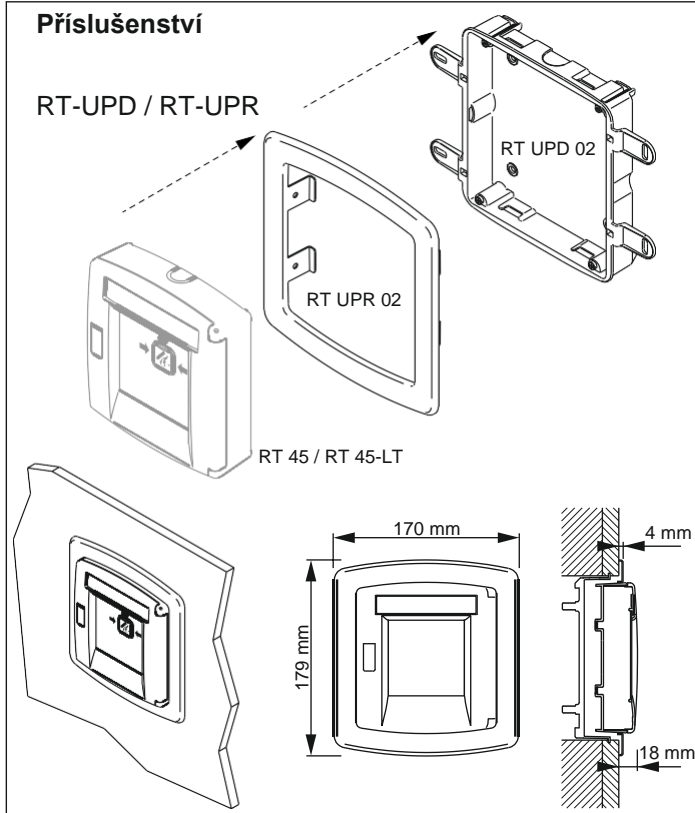


OK	!	⚡	Popis
☀	○	○	Systém OK
☀	○	☀	Výstraha
○	☀**	○	Porucha
☀	☀**	○	Ukazatel servisních intervalů je aktivní

☀ =	☀
☀ =	☀
○ =	☀
**	Servis

## Příslušenství



## Záruka

Na všechny produkty D+H je poskytována **2letá záruka** - ode dne doložitelného předání zařízení maximálně do 3 let ode dne opuštění výrobní linky, pokud montáž a uvedení do chodu byly provedeny autorizovaným **servisem D+H a partnerem-distributorem**.

Platnost záruky D+H bude ukončena ihned po napojení komponentů D+H na cizí zařízení, nebo spojení produktů D+H s díly ostatních výrobců.

## Čištění a údržba

Prohlídky a údržba se musí provádět podle pokynů D+H. Používejte pouze nepozměněné, originální díly D+H. Opravu zařízení může provést pouze firma D+H. Špinu a znečištění čistěte pomocí měkké a suché utěrky. Nepoužívejte detergenty nebo rozpouštědla.

## Likvidace

Elektrospotřebiče, příslušenství, akumulátory a obaly se musí předat k ekologické recyklaci. Nevyhazujte vysloužilý elektrospotřebiče spolu s komunálním odpadem! Poznámka se vztahuje ke státům EU: V souladu s harmonizovanou legislativou členských států vztahující se k směrnici Evropského parlamentu a Rady 2012/19/EU o odpadních elektrických a elektronických zařízeních (OEEZ), tyto zařízení musí být shromážděny utříděné a znovu využity způsobem šetrným k životnímu prostředí.