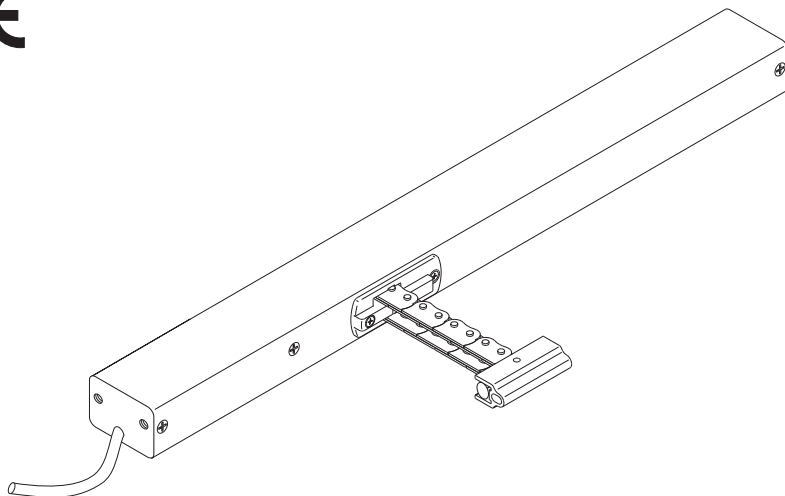




D+HE

KA 34-K / KA 54 -K

CE



Sadu konzol objednávejte zvlášť

| | | | |
|-----------|---------------------------------------|------------------|-----|
| cs | Návod k obsluze a instalaci | Strana | 2 |
| | Přípojení | Strana | 5/6 |
| | Rozměry | Strana | 7 |

UPOZORNĚNÍ

Předčtete si pozorně veškeré pokyny a varování týkající se bezpečného použití a prohlédněte veškeré nákresy a technické parametry, přiložené k tomuto produktu.

Nedodržení níže uvedených pokynů, může způsobit úraz elektrickým proudem, požár a/nebo vážné zranění.

Veškerá varování a pokyny uschovejte pro další potřebu.

Rozsah dodávky

Jednotka pohonu s kabelem délky 2,5 m (silikonový kabel). K různým typům oken jsou dostupné různé sady konzol, které se musí nakoupit zvlášť.

Bezpečnostní pokyny

Pracovní napětí 230 V AC!

Nebezpečí úrazu elektrickým proudem!

Nesplet'te vodiče L+N! Napojte na PE!

- Připojení musí být provedeno autorizovaným odborníkem-elektrikářem
- Nebezpečí stlačení ruky v místech s přístupem horních koncetin
- Zabránit vstupu do oblasti s pohyblivými částmi pohonu
- Uchovávejte ovládaní mimo dosah dětí
- Dodržujte hodnoty uvedené na diagramu zátěže řetěže!
- Produkt používejte pouze v suchých místnostech
- Montáž pouze uvnitř budov.

V případě nebezpečí srážek používejte indikátor deště

- Tento produkt se nesmí používat bez záslepek, přiložených k sadě konzol
- Používejte pouze nepozměněné, originální díly D+H
- Dodržujte návody na montáž konzolové sady

Držte se pokynů týkajících se bezpečnostních pravidel uvedených na červeném štítku!

Použití ve shodě s určením

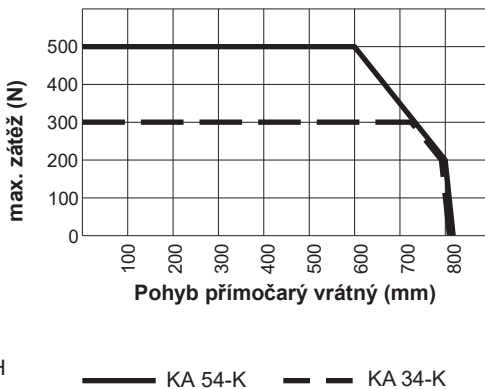
- Řetězový pohon, poháněn elektrickým motorem, pro otevírání a zavírání oken a střešních a fasádních klapek
- Pracovní napětí 230 V AC
- Použití: jednak pro otvory systému pro odvod kouře a tepla, D+H Euro-RWA dle normy DIN EN 12101-2, jednak pro každodenní větrání
- Montáž pouze uvnitř budov

Charakteristika výkonu

- Řízený mikroprocesorem digitální obvod
- Systém ochrany hlavní zavírací hrany
- Odlehčení těsnění po uzavření

Diagram zátěže

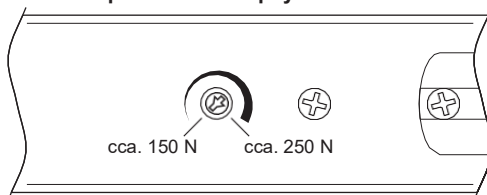
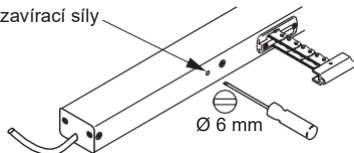
Nepřesahujte maximálně přípustnou zátěž řetěže! Maximálně přípustná zátěž řetěže není pokaždé stejná jako maximální přítlak pohonu!



Nastavení uzavírací síly

Je-li výchozí nastavení uzavírací síly v rozsahu od 1 do cca 150 N nepostačující pro uzavření okna, musí se plynulě zvýšit na cca 250 N. **Po změně nastavení musí se opět vložit záslepky!**

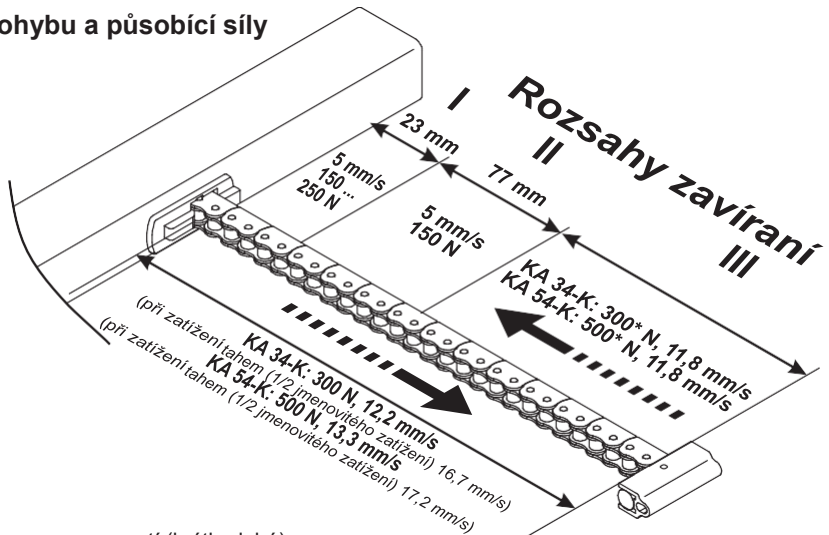
Nastavení uzavírací síly



Technické údaje

| | | |
|--|---|--|
| Typ | KA 34-K | KA 54-K |
| Napájení Příkon Jmenovitá síla | 230 V AC / $\pm 15\%$ / 50 Hz 24 W / 40 VA 300 N | 230 V AC / $\pm 15\%$ / 50 Hz 32 W / 52 VA 500 N |
| Jmenovitá zamykací síla Doba použitelnosti – trvanlivost Čas zapnutí Trup krytu Stupeň krytí Teplotní rozsah Emisní hladina akustického tlaku Jmenovitá délka přímočarého vratného pohybu | 2000 N >20 000 dvojitých vratných pohybů 30 % (při toleranční době 10 min.) Práškový lak stříbrný – světlý hliník (RAL 9006) IP 32 (s záslepkou, které jsou přiložené ke konzoli) -5 ... +75 °C LpA \leq 70 dB(A) Viz jmenovitý štítek | |
| Dodatečné funkce: | Ochrana zavírací hrany (3krát nepovedené opakování vratného pohybu) – aktivovaná Odlehčení těsnění - aktivované | |

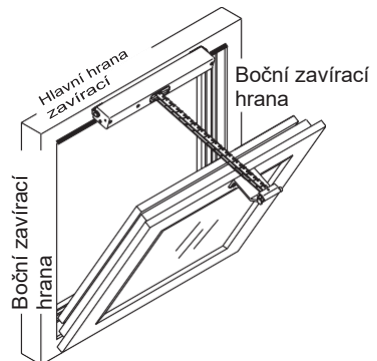
Rychlost pohybu a působící síly



* + cca. 20 % rezerva na vypnutí (krátkodobé)

Ochrana zavírací hrany

Při zavírání pohonu je aktivní ochrana hlavní zavírací hrany. Je založena na tom, že při zatížení během zavírání se 3. a 2. pohon zastaví a vrátí zpět, tj. 10 sek. se otevírá a následně se opět snaží zavřít. Nebudou-li tři pokusy o uzavření úspěšné, se pohon v této poloze zastaví. Navíc je pohon vybaven pasivní ochranou, která zpomaluje rychlost 2. a 1. oblasti uzavírání na 5 mm/s.



Na bočních zavíracích hranách může vzniknout mnohem silnější přítlak. Nebezpečí stlačení ruky v místech s přístupem horních končetin.

Údržba a péče

Údržba se smí provádět pouze po odpojení ze sítě. Prohlídky a údržba se musí provádět v souladu s příslušnými pokyny D+H. Používejte pouze originální náhradní díly D+H. Opravy může vykonávat pouze D+H. Nečistoty odstraňujte pouze suchou a měkkou utěrkou.

Nepoužívejte žádné čisticí prostředky a rozpouštědla.

Prohlášení o shodě



Vědomí odpovědnosti plynoucích z tohoto čestného prohlášení, prohlašujeme, že produkt uvedený v odst. „Technické údaje“ splňuje požadavky následujících směrnic:

2014/30/EU, 2014/35/EU

Technická dokumentace je dostupná na vyžádání ve firmě:

D+H Mechatronic AG, D-22949 Ammersbek

Dirk Dingfelder

Maik Schmees

Představenstvo
31.03.2016

Prokurista, Technický ředitel

Záruka

Na všechny produkty D+H je poskytována 2letá záruka – ode dne doložitelného předání zařízení maximálně do 3 let ode dne opuštění výrobní linky, pokud montáž a uvedení do chodu byly provedeny autorizovaným servisem D+H a partnerem-distributorem.

Platnost záruky D+H bude ukončena ihned po napojení komponentů D+H na cizí zařízení, nebo spojení produktů D+H s díly ostatních výrobců.

Likvidace

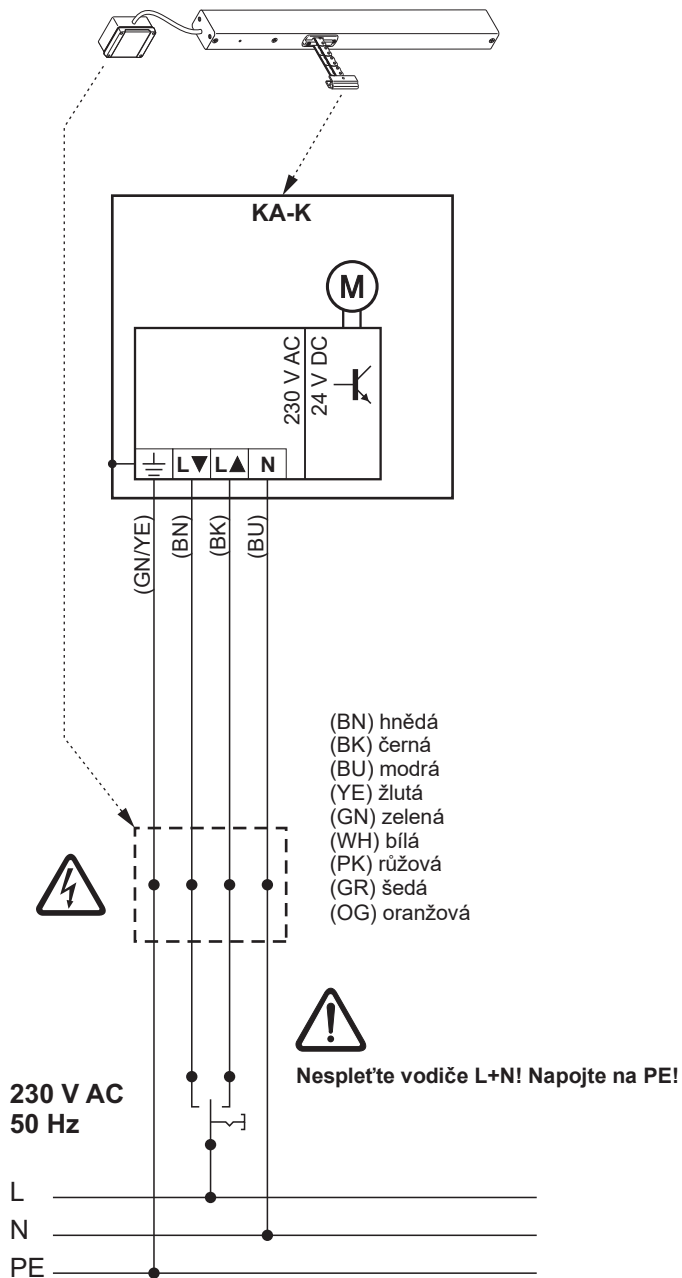
Elektrická zařízení a jejich příslušenství, baterie a obaly musí být znovu využity způsobem šetrným k životnímu prostředí. Opatřebená elektrická zařízení neukládejte do běžného komunálního odpadu!

Platí pouze pro státy EU:

V souladu s harmonizovanou legislativou členských států vztahující se k směrnicí Evropského parlamentu a Rady 2012/19/EU o odpadních elektrických a elektronických zařízeních (OEEZ), tyto zařízení musí být shromážděny utříděně a znovu využity způsobem šetrným k životnímu prostředí.



Připojení



Připojení

Standardní

| |
|-----------|
| YE/GN (⊕) |
| YE/GN (⊕) |
| BN (L▽) |
| BK (L△) |
| BU (N) |

KA-K

<-> 2,5 m

-MA

| |
|-----------|
| YE/GN (⊕) |
| YE/GN (⊕) |
| BN (L▽) |
| BK (L△) |
| BU (N) |
| YE (no) |
| (n.c.) |
| GN (c) |

max. 250 V AC / 3 A

Varianta

-MZ

| |
|-----------|
| YE/GN (⊕) |
| YE/GN (⊕) |
| BN (L▽) |
| BK (L△) |
| BU (N) |
| (n.c.) |
| YE (no) |
| GN (c) |

max. 250 V AC / 3 A

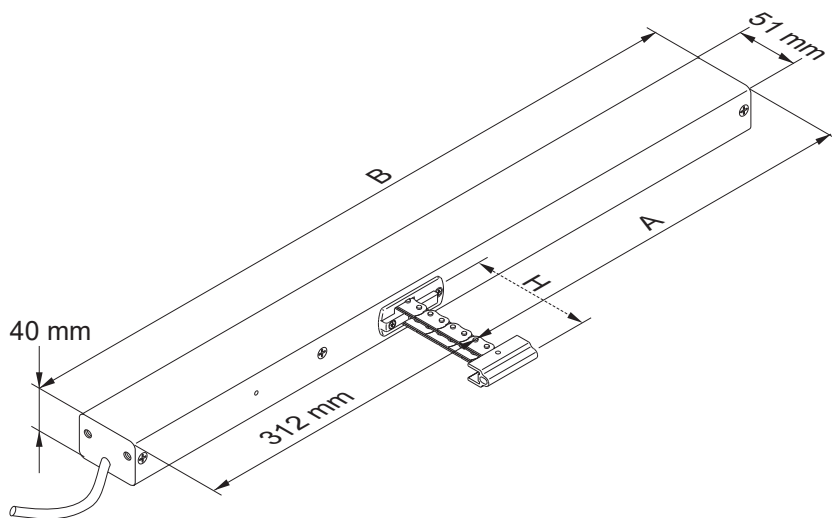
-SA/SZ

| |
|-----------|
| YE/GN (⊕) |
| YE/GN (⊕) |
| BN (L▽) |
| BK (L△) |
| BU (N) |

| |
|-----------|
| PK (no) |
| YE (c) |
| GY (no) |
| GN (c) |
| BN (n.c.) |
| WH (n.c.) |
| OG (n.c.) |

△ = max. 50 V / 0,5 A
▽ = max. 50 V / 0,5 A

Rozměry



| H | A | B |
|------|-----|------|
| 350 | 248 | 560 |
| 500 | 323 | 635 |
| 600 | 373 | 685 |
| 700 | 423 | 735 |
| 800 | 473 | 785 |
| 1000 | 577 | 889 |
| 1100 | 629 | 941 |
| 1200 | 679 | 991 |
| 1300 | 729 | 1041 |

D+H

D+H Mechatronic AG
Georg-Sasse-Str. 28-32
22949 Ammersbek, Německo

tel.: +4940-605 65 239
fax: +4940-605 65 254
E-Mail: info@dh-partner.com

www.dh-partner.com

© 2012 D+H Mechatronic AG, Ammersbek
Technické změny vyhrazené